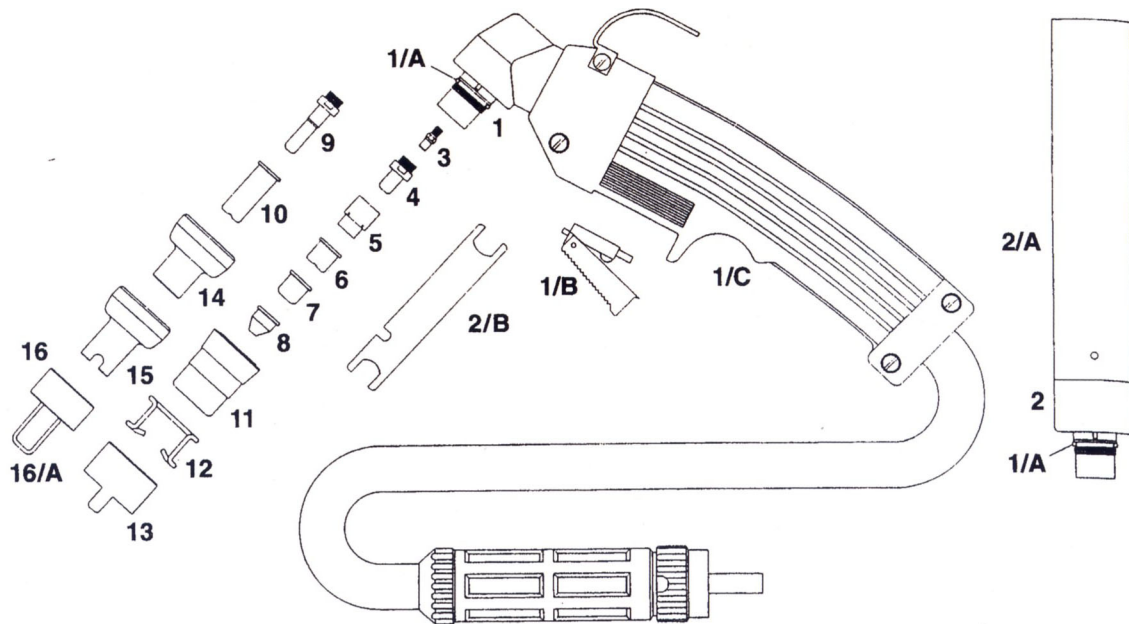
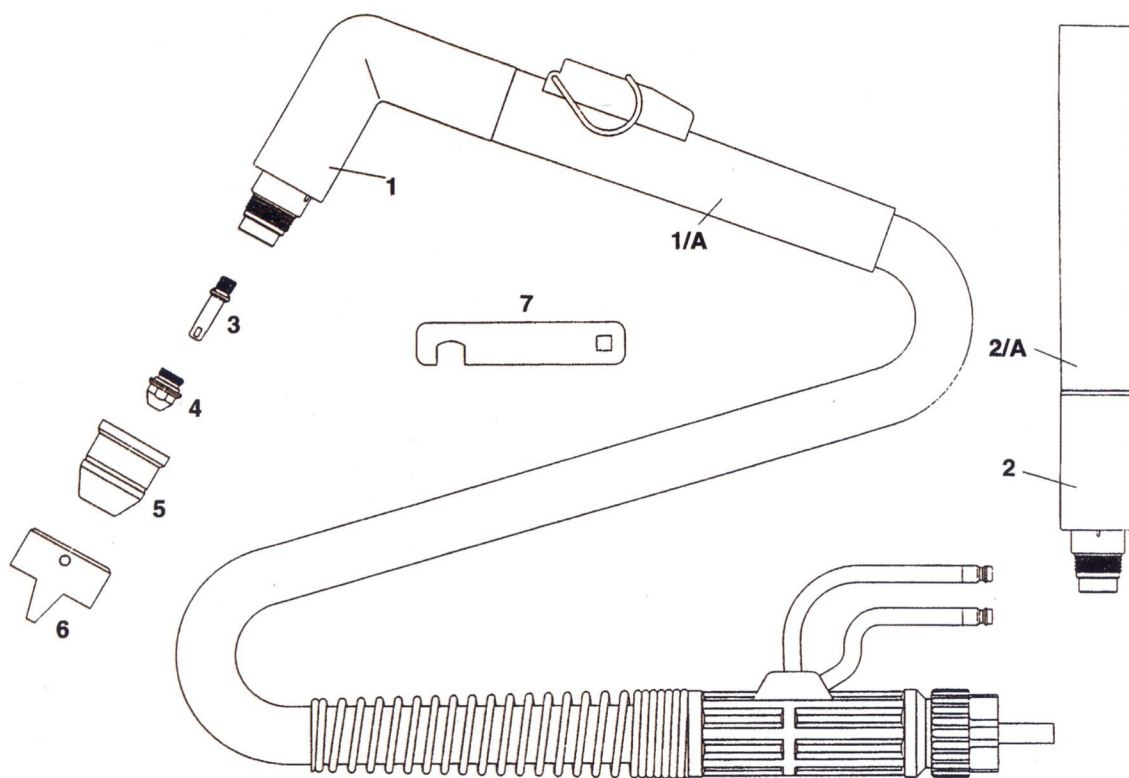


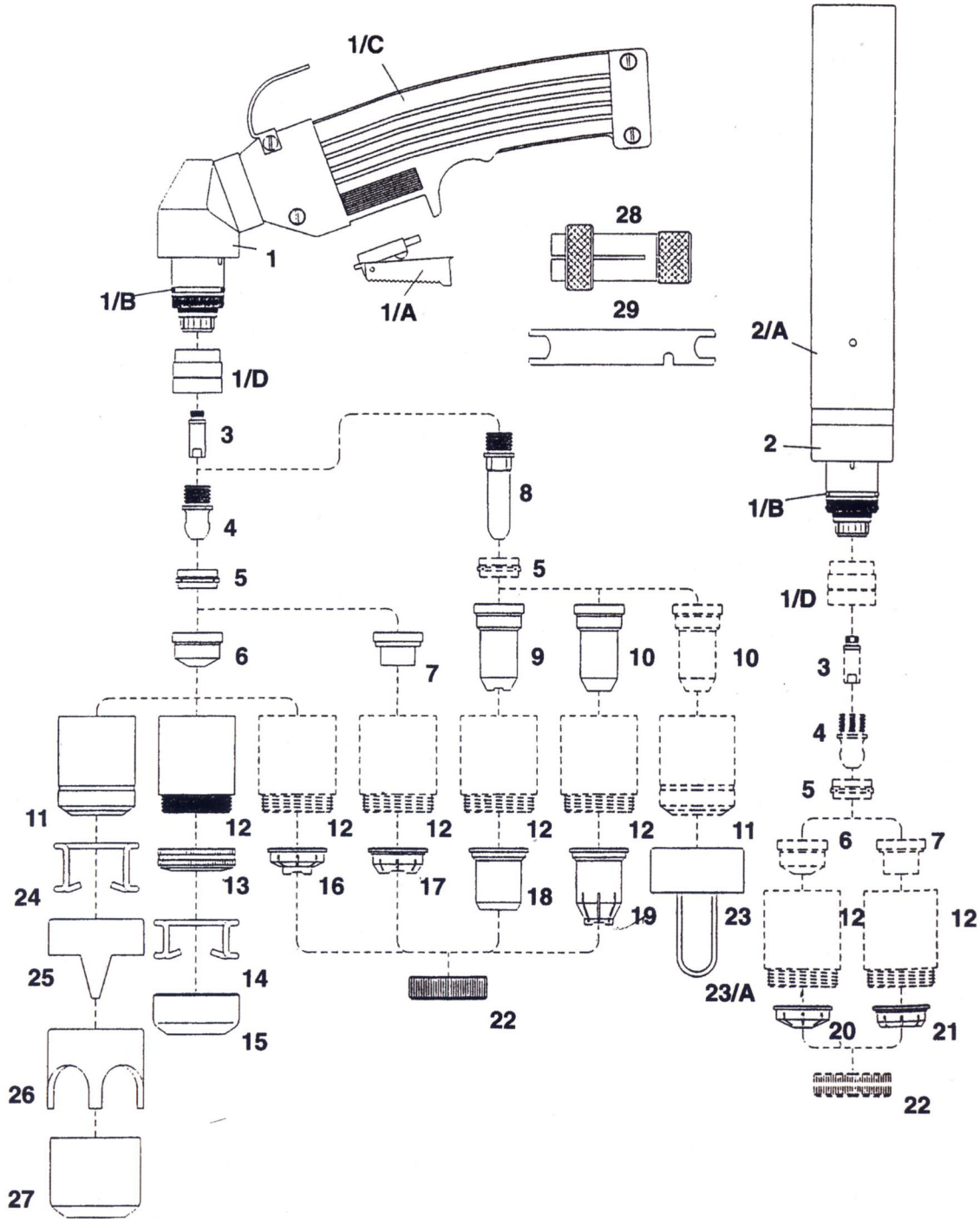
Pos.	Ref.	Cod.	Descripción
		36400	Antorcha completa manual 6 m conexión Ews
1		36705	Cuerpo principal
1/A		37504	Empuñadura completa micro plano
2		33164/R	Electrodo Hf
3		37075	Difusor vespel
4		31280	Buza \varnothing 0.8
5		35611	Portabuza
6		35629	Protector externo



Pos.	Ref.	Cod.	Descripción
	W0400030	36011/T	Antorcha completa manual 6 m conexión central
	W0400031	36014/T	Antorcha completa manual 12 m conexión central
	W0400046	36017/T	Antorcha completa automática 6 m conexión central
	W0400033	36020/T	Antorcha completa automática 12 m conexión central
1	W0300100	36516/T	Cuerpo principal \varnothing 24
1/A	W301000.60	302000.60	Junta tórica
1/B	W0300103	199EPGRI	Pulsador para empuñadura
1/C	W0300102	37520	Empuñadura banana \varnothing 24
2	W0300148	36518/T	Cuerpo automático
2/A	W0300144	37512	Empuñadura automática
2/B	W0300119	37508	Llave para electrodo y difusor
3	W0300104	37005	Difusor metálico interior
4	W0300105	33042	Electrodo Hf
5	W0300106	37000	Difusor vespel
6	W0300107	31045	Buza larga duración \varnothing 1.0 - 50A
6	W0300108	31049	Buza larga duración \varnothing 1.2 - 70A
7	W0300149	31050	Buza automática \varnothing 1.0
7	W0300150	31051	Buza automática \varnothing 1.2
8	W0300151	31041	Buza cónica \varnothing 1.0 (bajo amperaje)
9	W0300110	33044	Electrodo largo Hf
10	W0300111	31052	Buza larga larga duración \varnothing 1.0 - 50A
10	W0300112	31047	Buza larga larga duración \varnothing 1.2 - 70A
11	W0300109	35518	Portabuza
12	W0300113	32012	Muelle patín
13	W0300114	32518	Buza 2 patas
14		35810	Protector buza larga máx 50A (Norma CE)
15	W0300239	35820	Protector buza larga de 60 a 70A (Norma CE)
16	W0300240	32518/A	Distanciador completo con muelle
16/A	W0300241	32012/A	Muelle de recambio

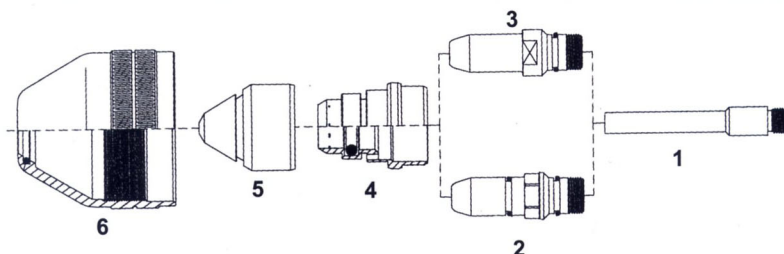


Pos.	Ref.	Cod.	Descripción
	W0400038	36196	Antorcha completa manual 6 m conexión central
		36197	Antorcha completa manual 12 m conexión central
	W0400040	36198	Antorcha completa automática 6 m conexión central
		36199	Antorcha completa automática 12 m conexión central
1	W0300171	36591	Cuerpo principal
1/A	W0300172	37504	Empuñadura completa micro plano
2	W0300169	36592	Cuerpo automático
2/A	W0300168	37560	Empuñadura automática
3	W0300160	33090/B	Electrodo Hf con junta tórica
4		31150/ACU	Buza \varnothing 0.8 30A
4	W0300164	31152/ACU	Buza \varnothing 1.0 50A
4	W0300165	31153/ACU	Buza \varnothing 1.3 80A
4	W0300161	31154/ACU	Buza \varnothing 1.6 120A
4		31155/ACU	Buza \varnothing 1.8 150A
5	W0300167	35598	Portabuza
5	W0300265	35598/A	Portabuza teflón
6	W0300246	32565	Buza 2 patas
7	W0300250	37514	Llave para electrodo y difusor



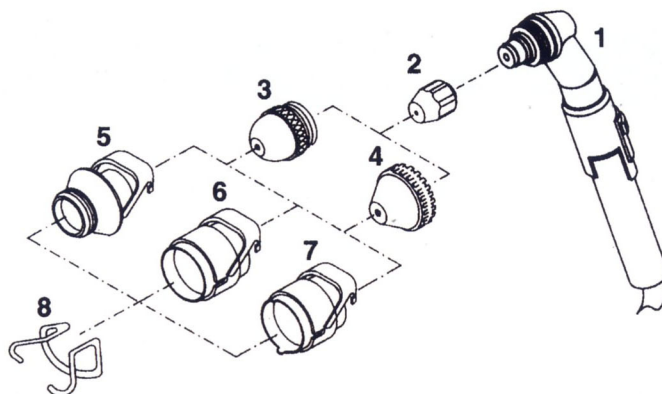
Pos.	Ref.	Cod.	Descripción
	W0400036	36026/T	Antorcha completa manual 6 m conector central
	W0400037	36029/T	Antorcha completa manual 12 m conector central
	W0400034	36032/T	Antorcha completa automática 6 m conector central
	W0400035	36035/T	Antorcha completa automática 12 m conector central
1	W0300120	36520/T	Cuerpo principal
1/A	W0300103	199EPGRI	Pulsador para empuñadura
1/B	W0300121	302000.60	Junta tórica
1/C	W0300102	37520	Empuñadura banana
1/D		37053	Aislante vespel
2	W0300143	36525/T	Cuerpo automático
2/A	W0300144	37512	Empuñadura automática
3	W0300122	37008/T	Difusor metálico interior
4	W0300123	33046	Electrodo Hf
5	W0300124	37010	Difusor vespel
6	W0300125	31055	Buza Ø 1.10
6	W0300126	31056	Buza Ø 1.35
6	W0300127	31057	Buza Ø 1.60
6		31058	Buza Ø 1.80
6	W0300128	31059/24	Buza Ø 2.40 scar
7		31063	Buza de contacto Ø 1.35 máx. 90A
7		31064	Buza de contacto Ø 1.60 máx. 120A
7		31065	Buza de contacto Ø 1.80 máx. 150A
8	W0300133	33048	Electrodo largo Hf
9	W0300134	31061	Buza contacto larga máx. 50A
10	W0300178	31061/A	Buza larga 1.35 máx. 90A
10	W0300179	31061/B	Buza larga 1.60 máx. 120A
11	W0300129	35520/T	Portabuza
12	W0300138	35525/T	Portabuza contacto
13	W0300244	35850	Anillo fijación prota-patín (Norma CE)
14	W0300245	32050	Muelle patín (Norma CE)
15		32524/B	Distanciador
16	W0300180	35860	Protector contacto (Norma CE)
17		35865	Protector contacto buza contacto
18		35830	Protector contacto buza larga contacto (Norma CE)
19	W0300183	35840	Protector contacto buza larga (Norma CE)
20	W0300181	32580	Protector contacto automático (Norma CE)
21		35870	Protector contacto automático buza contacto
22	W0300184	32590	Anillo fijación (Norma CE)
23	W0300187	32526/A	Distanciador completo con muelle
23/A	W0300188	32015/A	Muelle de recambio
24	W0300130	32015	Muelle patín
25	W0300131	32522	Buza 2 patas
26	W0300177	32550	Buza almenada
27	W0300132	32524	Distanciador anterior
28	W0300142	37515	Extractor para difusor
29	W0300119	37517	Llave para electrodo y difusor

SAF® -OCP-150



Pos.	Ref.	Cod.	Descripción
1	0409-2154	37300	Difusor interno
2	0409-2184	33004	Electrodo HF Aire
3	0409-2185	33004/O2	Electrodo HF Oxígeno
4	0409-2170	37301	Difusor OCP Vd6 60a
4	0409-2169	37302	Difusor OCP Vd15 120a
5	0409-2171	31073	Buza 15 amperios
5	0409-2173	31077	Buza 30 amperios
5	0409-2174	31071	Buza 40 amperios
5	0409-2176	31094	Buza 60 amperios
5	0409-2183	31096	Buza 90 amperios
5	0409-2186	31098	Buza 120 amperios
6	0409-2166	35900	Portabuzas OCP

SAF®



Pos.	Ref.	Cod.	Descripción
1	2591550	36550	Cuerpo principal CP40 OEM
2	04082404	33102	Electrodo Hf
3	04082052	31160	Buza 20/40
4	04082261	31162	Buza Ø 1.0
4	04082262	31163	Buza Ø 1.2
4	04082385	31164	Buza Ø 1.6
5	2592251	35010	Portabuza USA OEM
6	2592285	35012	Portabuza Europa OEM
7	2592624	35013	Portabuza tetones OEM
8	04082053	32010	Muelle patín