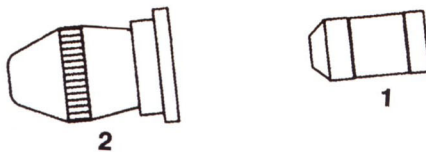
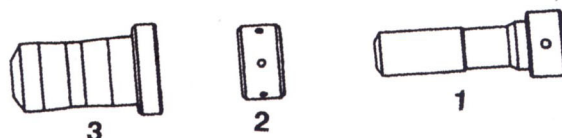


ESAB® (L - TEC® / LINDE®) - PT 20



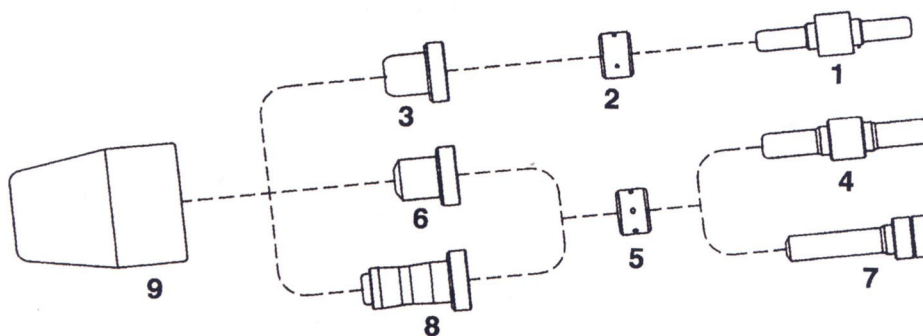
Pos.	Ref.	Cod.	Descripción
1	31150	33194	Electrodo Hf
2	21330	31308	Buza \varnothing 1.0 - 0.39-50A
2	21329	31310	Buza \varnothing 1.3 - 0.51-70A
2	21328	31312	Buza \varnothing 1.5 - 0.59-100A

ESAB® (L - TEC® / LINDE®) - PT 23/27



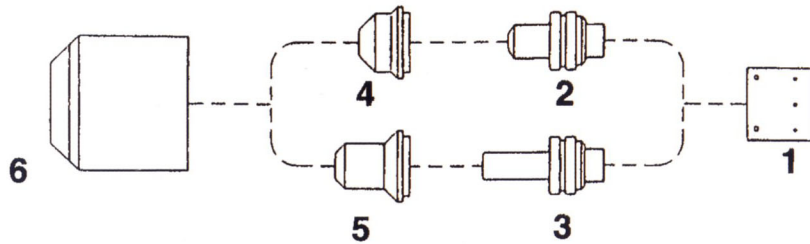
Pos.	Ref.	Cod.	Descripción
1	33366	33196	Electrodo Hf
2	33367	37074	Difusor
3	33368	31314	Buza \varnothing 0.93 - 0.37-30A
3	33369	31316	Buza \varnothing 1.16 - 0.46-50A
3	33418	31318	Buza \varnothing 1.32 - 0.52-80A

ESAB® (L - TEC® / LINDE®) - PT 31/PT 31XL

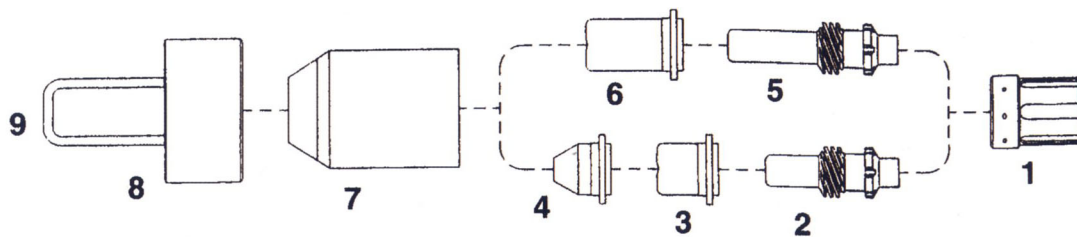


Pos.	Ref.	Cod.	Descripción
1	18205	33078	Electrodo Zr
2	18785	37035	Difusor 3 agujeros
3	18866	31115	Buza \varnothing 1.0 - 0.39-30A
4	19683	33190	Electrodo HD, 30-50A Hf
5	20463	37072	Difusor 6 agujeros
6	19682	31294	Buza alta definición
6	20079	31296	Buza
7	20862	33192	Electrodo Hf
8	20860	31298	Buza \varnothing 0.96 - 0.28-30A
8	21008	31304	Buza \varnothing 1.07 - 0.42-40A
8	20861	31306	Buza \varnothing 1.17 - 0.46-50A
9	18204	35560	Portabuza

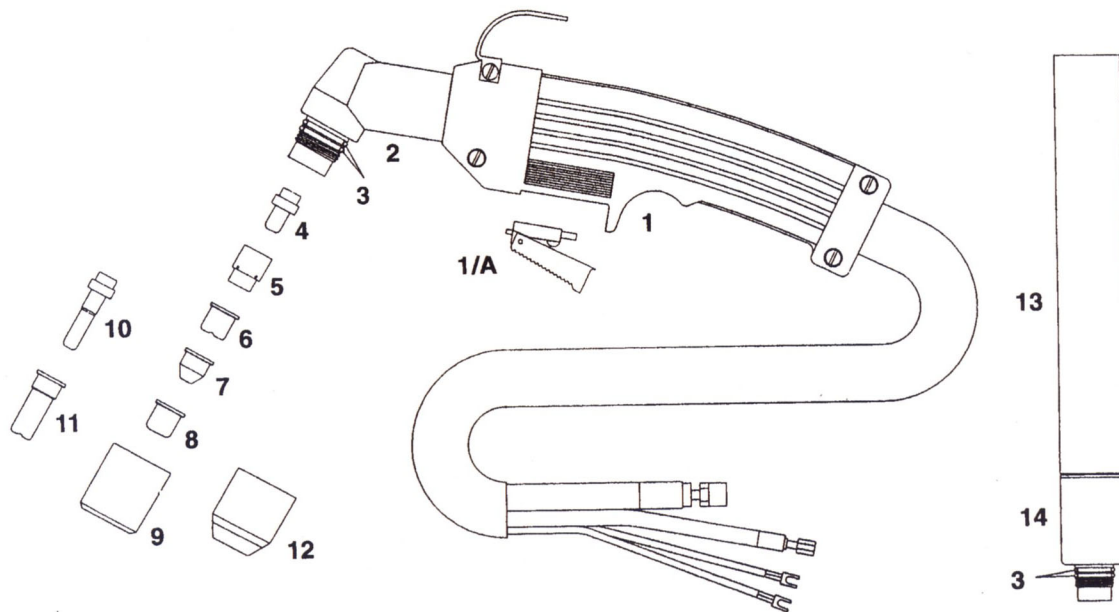
SOLDAFIL, S.L., no mantiene ninguna afiliación con la marca ESAB® (L-TEC®/LINDE®) que se menciona en este catálogo. Referencias, nombre y modelos de máquina son citados tan solo por conveniencia de identificación. Advertimos que las piezas ofrecidas no son originales y están fabricadas por terceros como compatibles. El uso de la Marca Registrada corresponde a sus propietarios o personas expresamente.

HYPERTHERM® - MAX 20


Pos.	Ref.	Cod.	Descripción
1	020239	37020	Difusor vespel
2	020220	33060	Electrodo Hf
3	020382	33062	Electrodo largo Hf
4	020299	31080	Buza \varnothing 0.73 - 0.29
5	020381	31082	Buza larga \varnothing 0.73 - 0.29
6	020218	35533	Portabuza

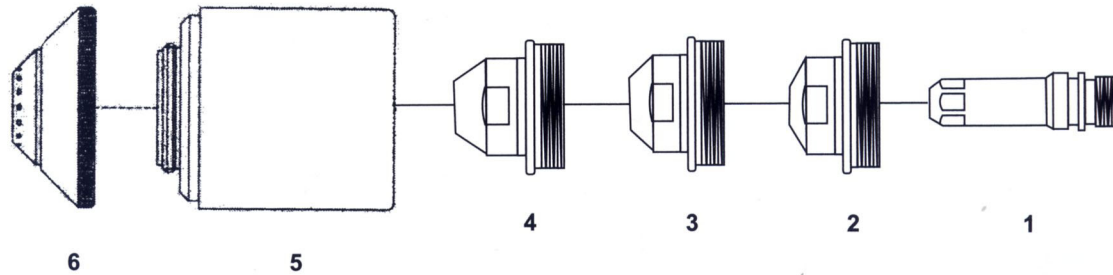
HYPERTHERM® - MAX 40 CS - 42 - 43


Pos.	Ref.	Cod.	Descripción
1	020361	37022/A	Difusor vespel
2		33064/A	Electrodo Hf
3	020350	31084	Buza \varnothing 0.96 - 0.38
3	020395	31085	Buza \varnothing 1.06 - 0.42
4	020542	31086/A	Buza cónica
5		33066/A	Electrodo largo Hf
6	020546	31086	Buza larga 0.96 - 0.38
7	020930	35535	Portabuza
8		35866	Distanciador completo con muelle
9		32026	Muelle de recambio



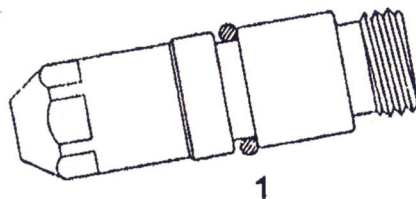
Pos.	Ref.	Cod.	Descripción
	057112	36100	Antorcha completa manual 6 m conexión 1/2 20
	057113	36105	Antorcha completa manual 12 m conexión 1/2 20
	057053	36110	Antorcha completa automática 6 m conexión 1/2 20
	057054	36115	Antorcha completa automática 12 m conexión 1/2 20
1		37520/1	Empuñadura banana
1/A		109EPGRI	Pulsador para empuñadura
2	020189	36530	Cuerpo principal con empuñadura completa
3	026016	307300.60	Junta tórica
4	020103	33036	Electrodo Hf
5	020101	37000	Difusor vespel
6	020115	31040	Buza \varnothing 1.0
7	020131	31041	Buza cónica \varnothing 1.0 (bajo amperaje)
8	020102	31050	Buza automática
9	020104	35530	Portabuza
10	020467	33039	Electrodo largo Hf
11	020466	31043	Buza larga 1.0
11		31047	Buza larga, larga duración \varnothing 1.2 - 70A
12	020200	35543	Portabuza cónica automática
13	020206	37535	Empuñadura automática
14	020114	36535	Cuerpo automático

HYPERTHERM® - MAX 200

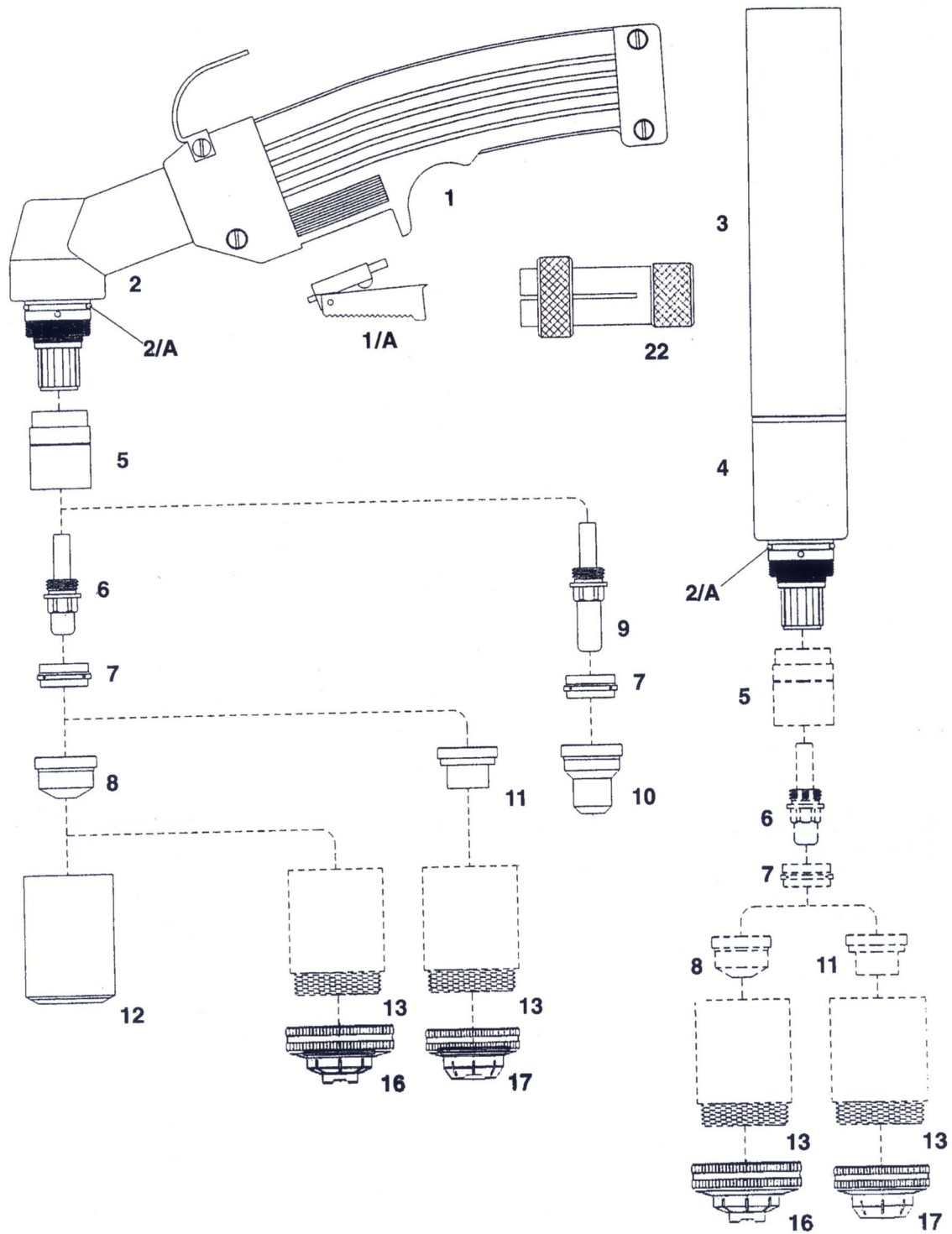


Pos.	Ref.	Cod.	Descripción
1	120667	302414	Electrodo oxígeno-aire (sust. 120664-020414)
2	020689	3020689	Buza 038 Aire, 40 amp.
3	020616	3020616	Buza 055 O2, 100 amp.
3	020611	3020611	Buza 059 Aire N2 Ar/H, 100 amp.
4	020608	3020608	Buza 086 Aire N2 Ar/H, 200 amp.
4	020605	3020605	Buza 082 O2, 200 Amp.
4	020690	3020690	Buza 055 O2, 100 Amp.
5	020423	35020423	Portabuzas
6	020448	32020448	Protector 100 Amp.
6	020424	32020424	Protector 200 Amp.

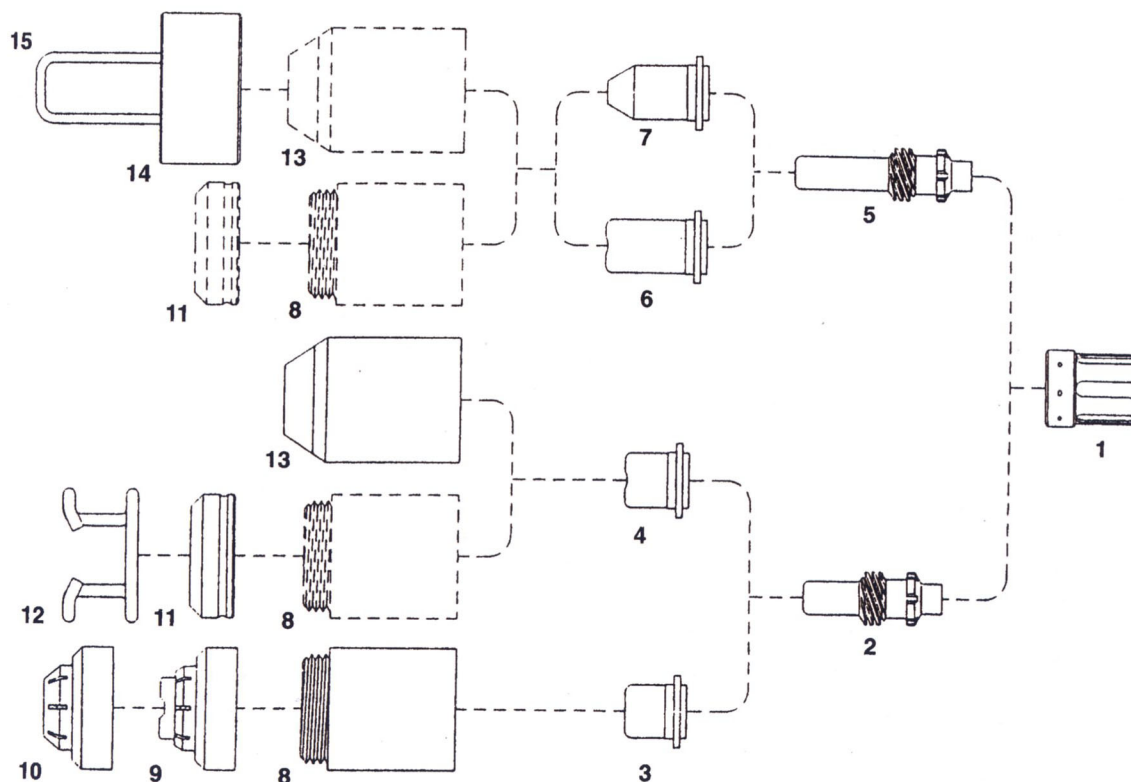
HYPERTHERM® - HT 400



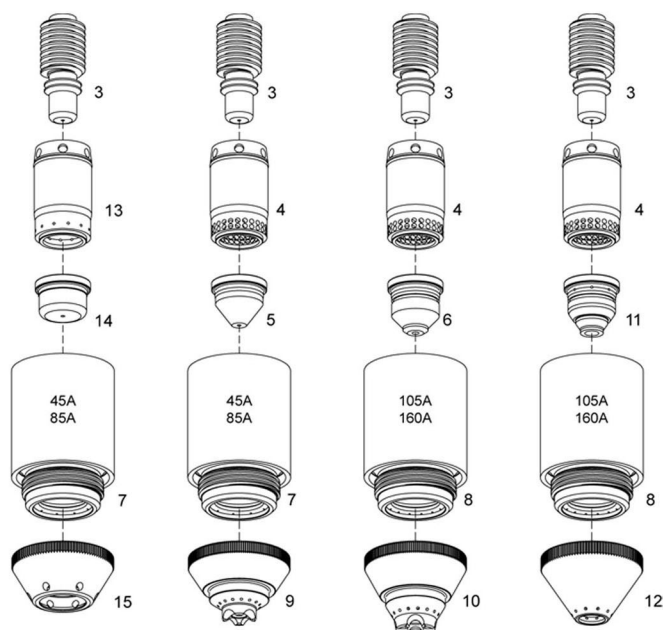
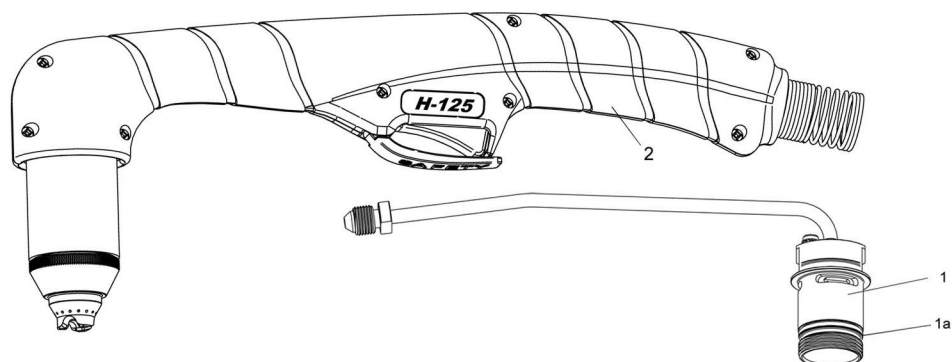
Pos.	Ref.	Cod.	Descripción
1	020081	3020081	Electrodo Hf oxígeno con junta tórica



Pos.	Ref.	Cod.	Descripción
		36118	Antorcha completa automática 6 m conexión 1/2 20
		36119	Antorcha completa automática 12 m conexión 1/2 20
	059076	36120	Antorcha completa manual 6 m conexión 1/2 20
	059077	36125	Antorcha completa manual 12 m conexión 1/2 20
1		37520	Empuñadura banana
1/A		199EPGRI	Pulsador para empuñadura
2	020189	36540	Cuerpo principal con empuñadura completa
2/A	026118	306000.60	Junta tórica
3	020245	37560	Empuñadura automática
4	020201	36545	Cuerpo automático
5		37054	Aislante vespel
6	020191	33070	Electrodo aire Hf pac 130
7	020194	37025	Difusor vespel pac 130
8	020203	31095	Buza \varnothing 1.0 - 0.38 40A
8	020345	31097	Buza \varnothing 1.3 - 0.52 80A
8	020195	31099	Buza \varnothing 1.5 - 0.59 100A
9	020564	33072	Electrodo largo Hf pac 130
10	020563	31102	Buza larga pac 130 \varnothing 1.4 - 0.55
11	020396	31104	Buza contacto \varnothing 1.0 - 0.38 40A
11	020397	31105	Buza contacto \varnothing 1.3 - 0.52 80A
11	020337	31106	Buza contacto \varnothing 1.5 - 0.59 100A
12	020184	35545	Portabuza pac 130
13	020336	35547	Portabuza contacto
16	020335	32532	Distanciador MAX100 contacto
17	020334	32530	Distanciador MAX100
22			Extractor para difusor vespel



Pos.	Ref.	Cod.	Descripción
1	020361	37022/A	Difusor vespel
2		33064/A	Electrodo Hf
3	120438	31089	Buza 40A PAC 121 T/M
3	120282	31083	Buza 50A PAC 121 T/M
4	020395	31085	Buza 1.06 - 0.42 50A PAC 121 T
5		33066/A	Electrodo largo Hf
6	120304	31087	Buza larga PAC 121 T
7	120305	31088	Buza larga cónica PAC 121 T
8	120301	35536	Portabuza contacto PAC 121 T
9	120283	35875	Distanciador manual contacto PAC 121T
10	120326	35880	Distanciador automático contacto PAC 121 T
11	120303	35845	Anillo fijación porta-patín
12		32025	Muelle patín
13	020930	35535	Portabuza
14		35866	Distanciador completo con muelle
15		32026	Muelle de recambio



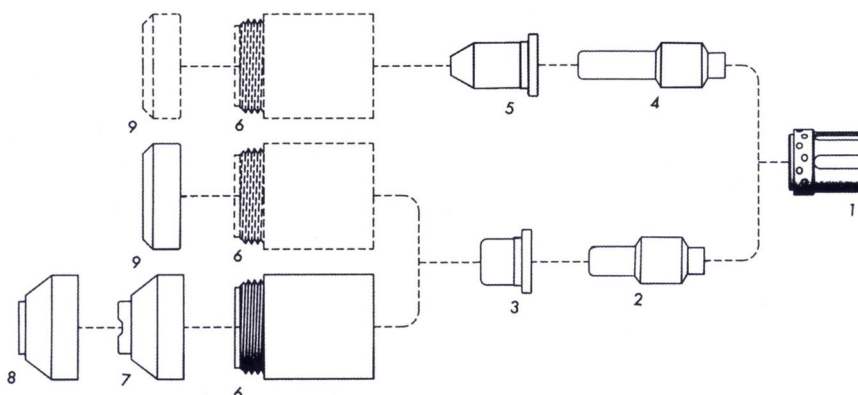
Precision Cut

Contact

Gouging

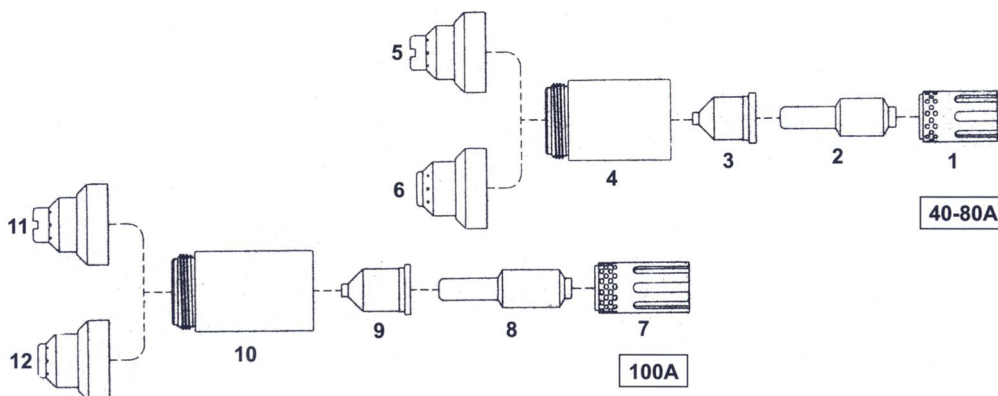
Pos.	Ref.	Descripción
1	428147PP	CUERPO H125
1a	428253	JUNTA CUERPO H125
2	428155PP	EMPUÑADURA
3		ELECTRODO ELECTRODO BIMETAL
4	220997	DIFUSOR 35A-125A
5	420158PP	BUZA 45A
	420169PP	BUZA 65A
6	220975PP	BUZA 125A
7	220977/65	PORTABUZA 65A
8	220977/125	PORTABUZA 125A
9	420172PP	PROTECTOR 45-65A
10	420000PP	PROTECTOR 105-125A
11		BUZA RANURADA 30-125A
12		PROTECTOR RANURADO 125A
13	420159	DIFUSOR 30-45A - PRECISION CUT
14	420151	BUZA 30-45A - PRECISION CUT
15	420152	PROTECTOR 30-45A - PRECISION CUT

POWERMAX® 900



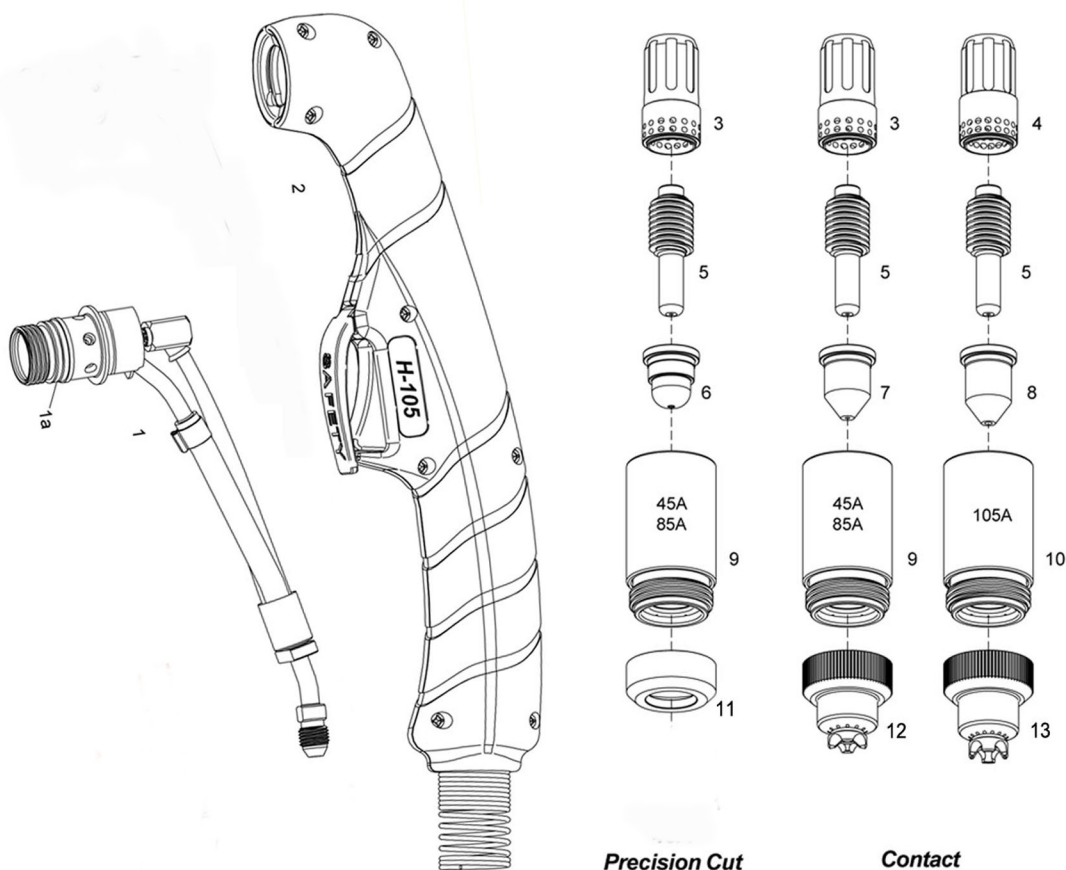
Pos.	Ref.	Cod.	Descripción
1	120576	37026	Difusor vespel
2	120573	33064/A	Electrodo Hf
3	120577	31405	Buza 55A PAC125T/M
4	120574	33066/A	Electrodo largo Hf
5	120606	31406	Buza larga 35A PAC125T
5	120578	31407	Buza larga 55A PAC125T
6	120600	35521	Portabuza PAC125T/M
7	120601	35876	Distanciador manual PAC125T
8	120602	35884	Distanciador automático PAC125M
9	120303	35846	Deflector PAC125T/M

POWERMAX® 1250



Pos.	Ref.	Cod.	Descripción
1	120925	3120925	Difusor vespel
2	120926	3120926	Electrodo Hf
3	120932	3120932	Buza 40A
3	120931	3120931	Buza 60A
3	120927	3120927	Buza 80A
4	120928	3120928	Portabuza contacto
5	120929	3120929	Protector manual
6	120930	3120930	Protector automático
7	220051	3220051	Difusor vespel
8	220037	3220037	Electrodo Hf
9	220011	3220011	Buza 100A
10	220048	3220048	Portabuza contacto
11	220065	3220065	Protector manual
12	220047	3220047	Protector automático

SOLDAFIL, S.L., no mantiene ninguna afiliación con la marca HYPERTHERM® que se menciona en este catálogo. Referencias, nombre y modelos de máquina son citados tan solo por conveniencia de identificación. Advertimos que las piezas ofrecidas no son originales y están fabricadas por terceros como compatibles. El uso de la Marca Registrada corresponde a sus propietarios o personas expresamente.



Pos.	Ref.	Descripción
1	36554	Cuerpo principal
1a	30036	Junta tórica
2	37037	Empuñadura completa
3	3220857	Difusor vespel 45 A - 85 A
4	3220994	Difusor vespel 105 A
5	3220842	Electrodo 45 - 105 A
6	3220930	Buza 45 A precisión
7	3220941	Buza 45 A
7	3220819	Buza 65 A
7	3220816	Buza 85 A
8	3220990	Buza 105 A
9	3220854/85	Portabuza 45-85 A
10	3220854/105	Portabuza 105 A
11	3220955	Deflector
12	3220818	Protector manual 45 A - 85 A
13	3220992	Protector manual 105 A