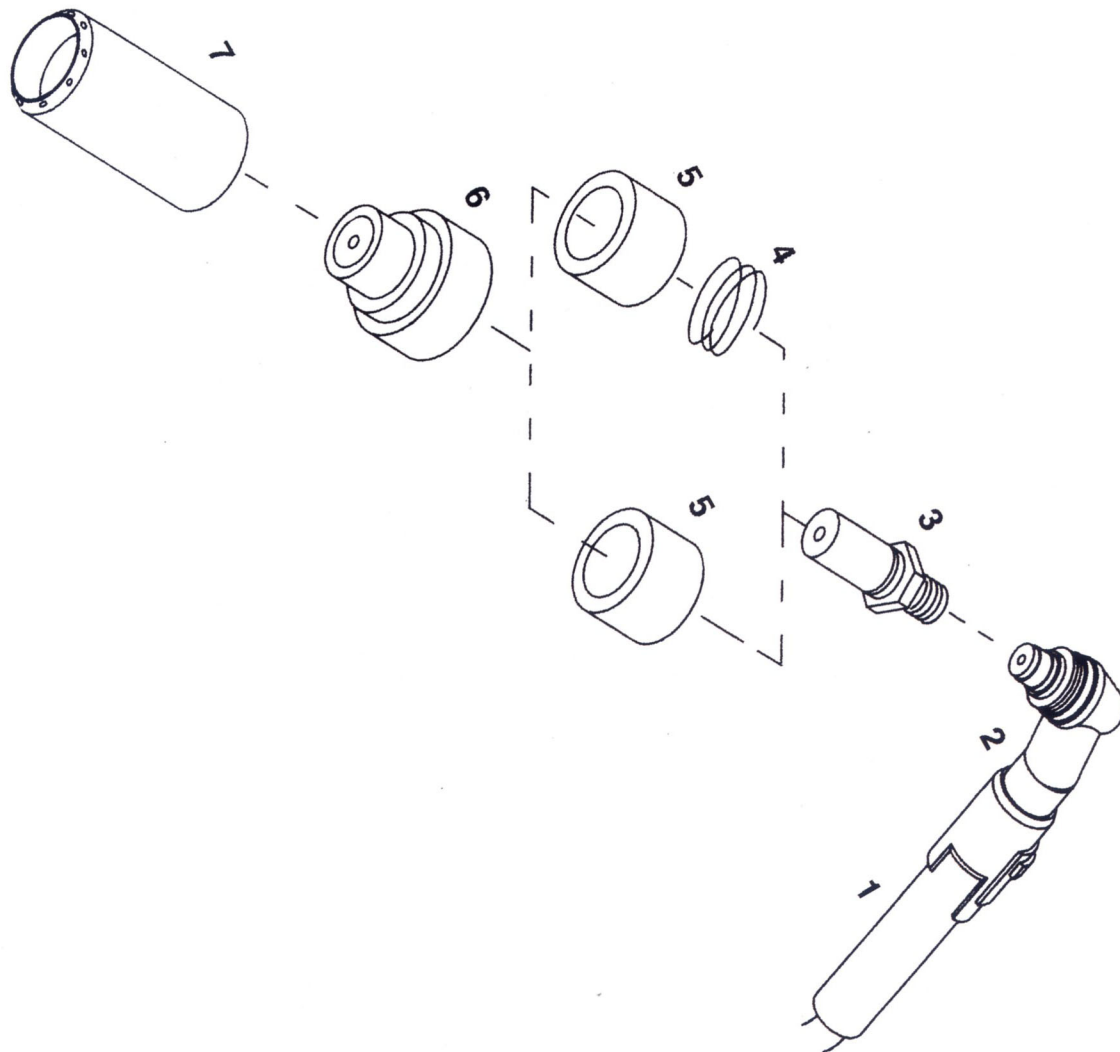
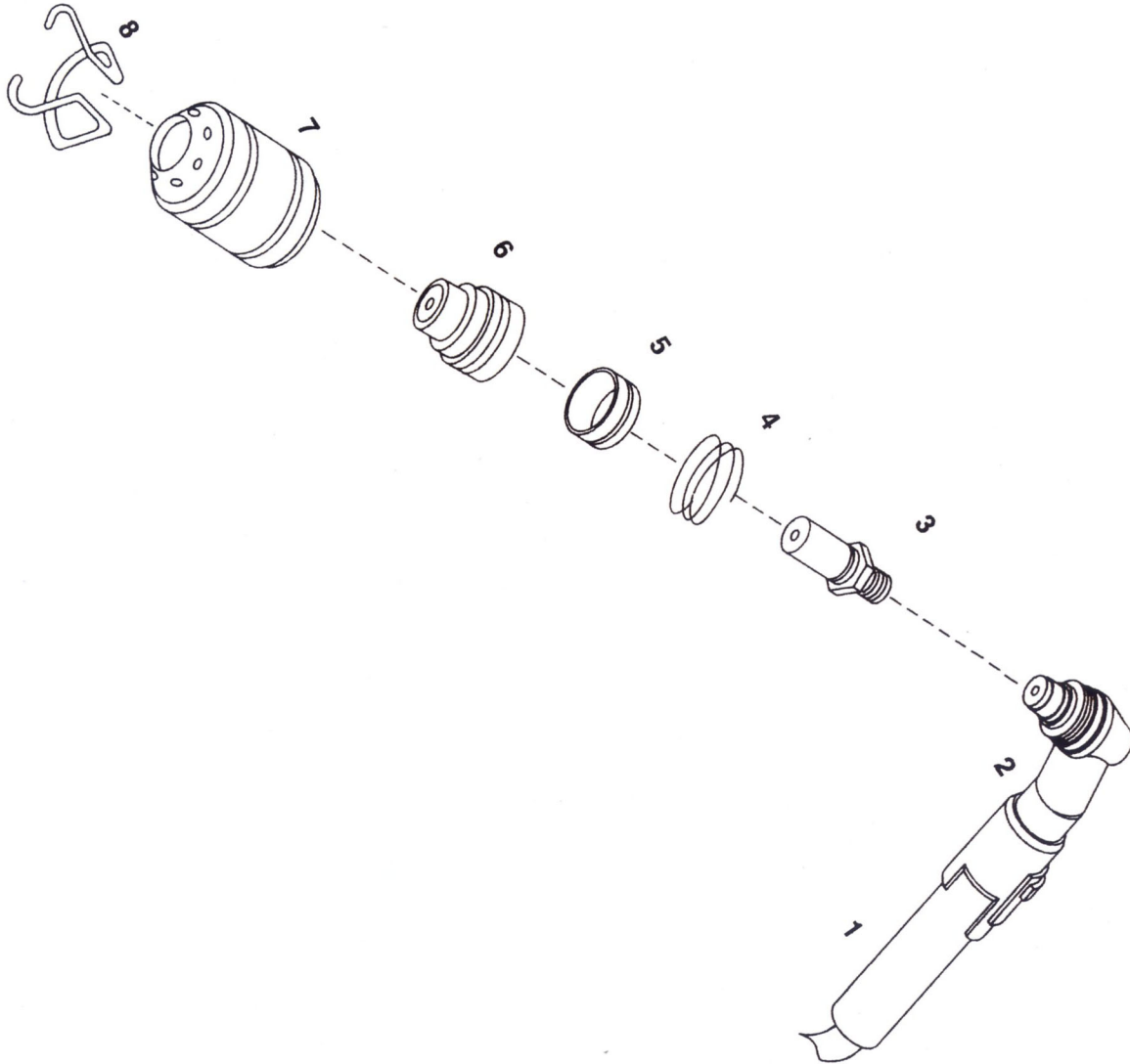


Pos.	Ref.	Cod.	Descripción
	415.85.60	36162	Antorcha completa manual PLA 85 6 m OEM
	415.85.80	36164	Antorcha completa manual PLA 85 8 m OEM
	413.60.01	36158	Antorcha completa manual PHB 120S 6 m OEM
	414.60.01	36156	Antorcha completa automática PHB 120S 6 m OEM
	415.01.00	36644	Cuerpo principal PLA 85 OEM
1	413.01.00	36638	Cuerpo principal PHB 120S OEM
2	414.01.01	36642	Cuerpo principal automático PHB 120S OEM
3	412.02.00	33007	Electrodo Hf
4	412.04.10	31010	Buza Ø 1.0
4	412.04.12	31011	Buza Ø 1.2
4	412.04.14	31012	Buza Ø 1.4
4	412.04.16	31014	Buza Ø 1.6
5	415.05.01	35090	Soporte porta-patín PLA 85 OEM
5	413.05.00	35002	Soporte porta-patín PHB/PMB 120S OEM
6	412.07.00	32010	Muelle patín

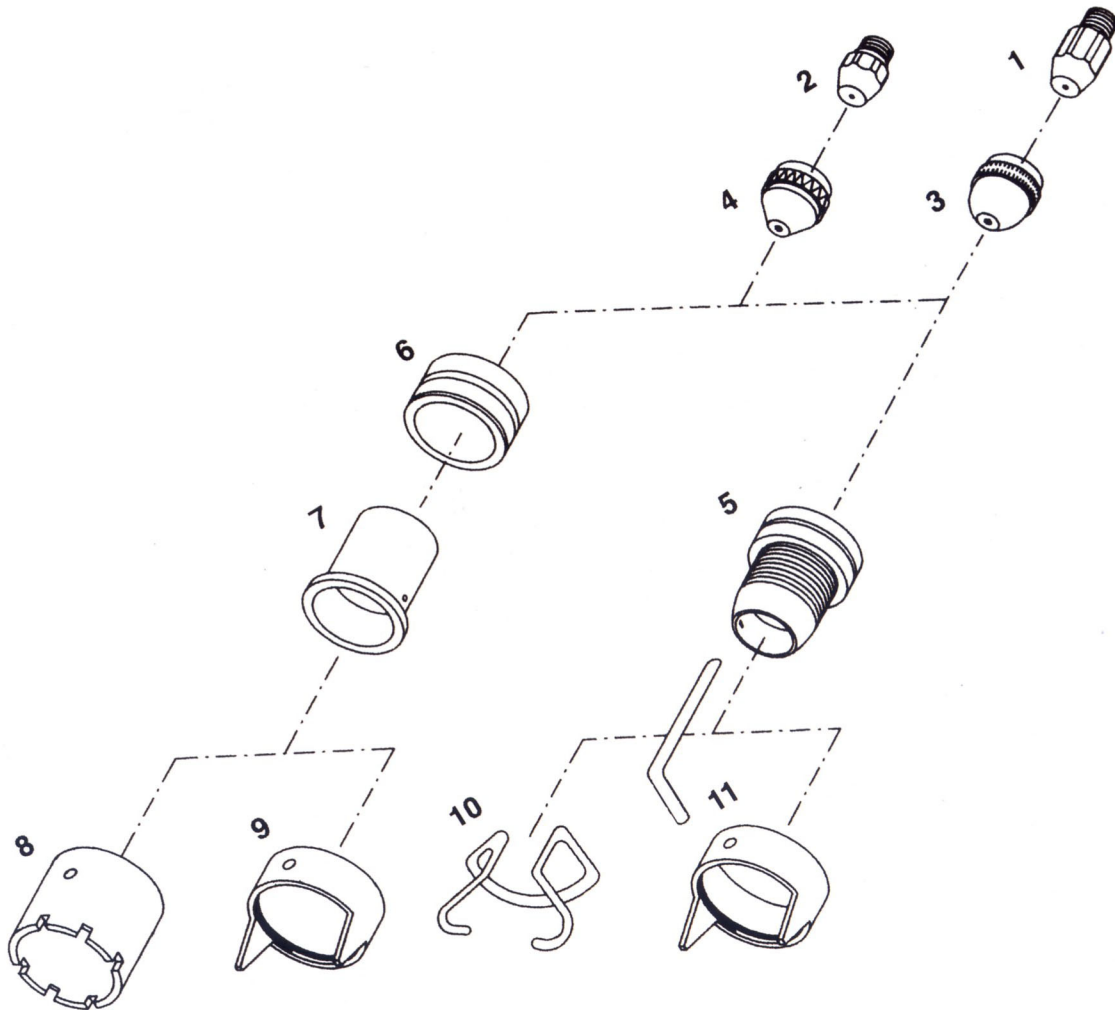
SOLDAFIL, S.L., no mantiene ninguna afiliación con la marca AUTOGEN RITTER® que se menciona en este catálogo. Referencias, nombre y modelos de máquina son citados tan solo por conveniencia de identificación. Advertimos que las piezas ofrecidas no son originales y están fabricadas por terceros como compatibles. El uso de la Marca Registrada corresponde a sus propietarios o personas expresamente.



Pos.	Ref.	Cod.	Descripción
	744.0114	36070	Antorcha completa manual 4 m conexión 3/8
	744.0115	36075	Antorcha completa manual 6 m conexión 3/8
1	744.0044	37530	Empuñadura completa micro plano
2	744.0098	36505	Cuerpo principal
3	744.0012	33012	Electrodo Zr 15.5 mm
4	744.0024	32005	Muelle
5	744.0076	32505	Casquillo aislante para versión Hf
5	744.0023	32506	Casquillo para muelle versión PSB 30
6	744.0010	31015	Buza Ø 1.0
6	744.0061	31016	Buza Ø 1.2
7	744.0011	35505	Protección externa

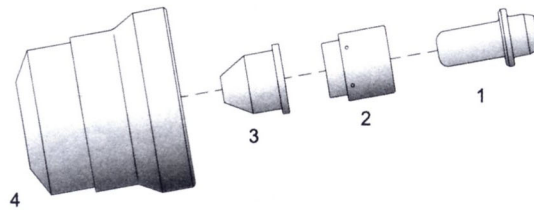


Pos.	Ref.	Cod.	Descripción
	742.0164	36090	Antorcha completa manual 4 m conexión 1/4
	742.0136	36095	Antorcha completa manual 6 m conexión 1/4
1	742.0044	37530	Empuñadura completa micro plano
2	742.0104	36507	Cuerpo principal
2		36507/S	Cuerpo principal con seguro
3	742.0016	33015	Electrodo Zr 15.5 mm
4	742.0024	32005	Muelle
5	742.0038	32508	Casquillo aislante para versión Hf
5	742.0025	32509	Casquillo para muelle
6	742.0011	31018	Buza \varnothing 1.0
6	742.0026	31019	Buza \varnothing 1.2
7	742.0004	35507	Protección externa
8	742.0089	32020	Muelle patín

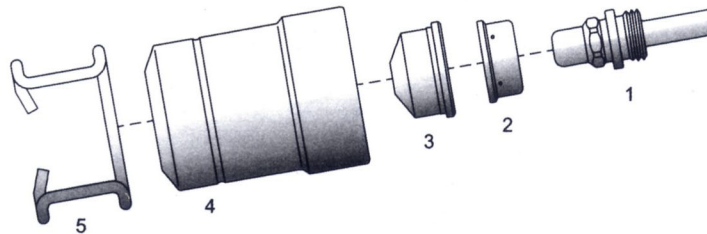


Pos.	Ref.	Cod.	Descripción
1	743.0057	33022	Electrodo Hf
2	743.0425-Hf	33025	Electrodo especial Hf
3	743.0122	31028	Buza \varnothing 1.0
3	743.0143	31029	Buza \varnothing 1.3
3	743.0132	31030	Buza \varnothing 1.5
3	743.0209	31031	Buza \varnothing 1.8
4	743.0202	31033	Buza 30° \varnothing 1.0
4	743.0261	31034	Buza 30° \varnothing 1.3
4	743.0203	31035	Buza 30° \varnothing 1.5
4	743.0262	31036	Buza 30° \varnothing 1.8
5	743.0131	35004	Soporte porta-patín
6	743.0125	35005	Anillo distanciador
7	743.0126	35006	Soporte distanciador
8	743.0127	32513	Buza almenada
9	743.0168	32514	Buza 2 patas
10	743.0149	32010	Muelle patín
11	743.0267	32515	Buza 2 patas con llave Allen

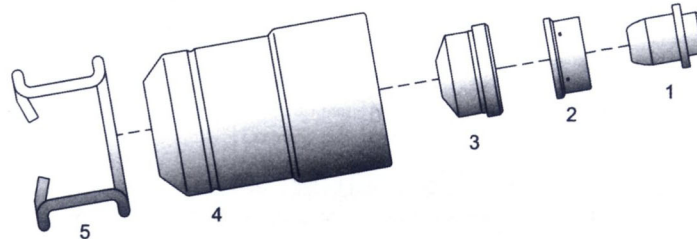
BINZEL ABIPLAS CUT



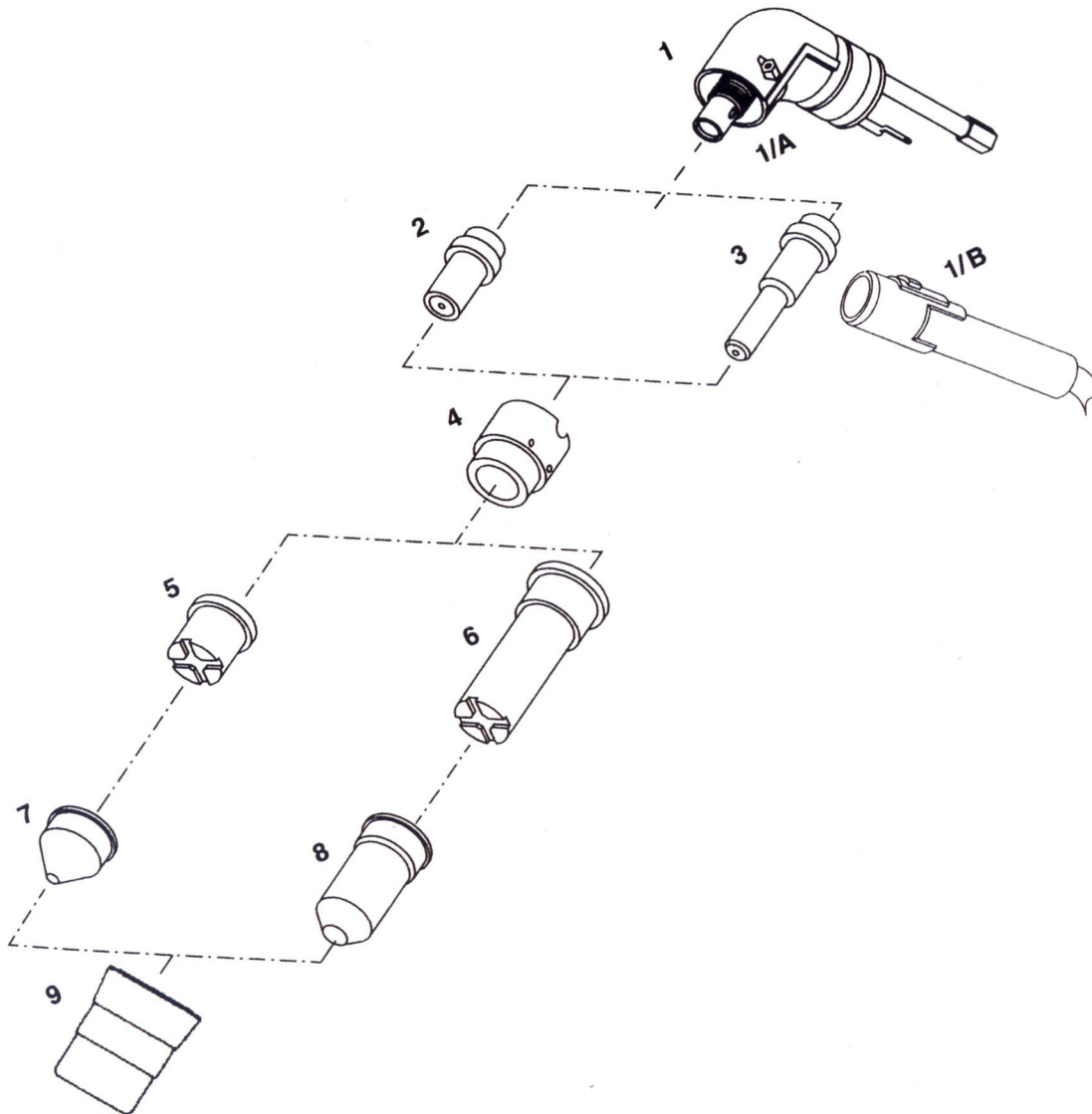
Pos.	Ref.	Descripción	CUT 70
1	33028	ELECTRODO	
2	37006	DIFUSOR VESPEL	
3	31159	BUZA CONICA 0.9 mm	
3	31148	BUZA CONICA 1.1 mm	
3	31149	BUZA CONICA 1.2 mm	
4	35502	PORTABUZA	



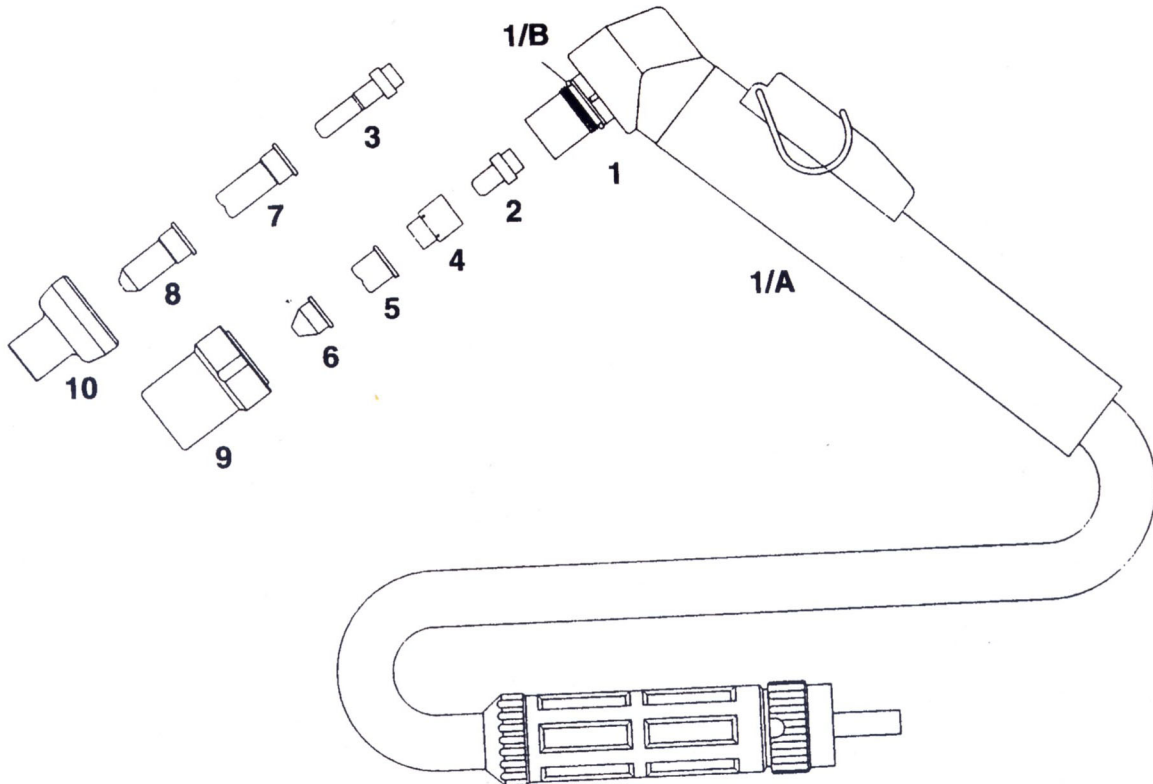
Pos.	Ref.	Descripción	CUT 110
1	33029	ELECTRODO	
2	37007A	DIFUSOR VESPEL	
3	31150	BUZA 1.0 mm	
3	31151	BUZA 1.2 mm	
3	31152	BUZA 1.4 mm	
3	31153	BUZA 1.6 mm	
4	35503	PORTABUZA	
5	32015	MUELLE PATIN	



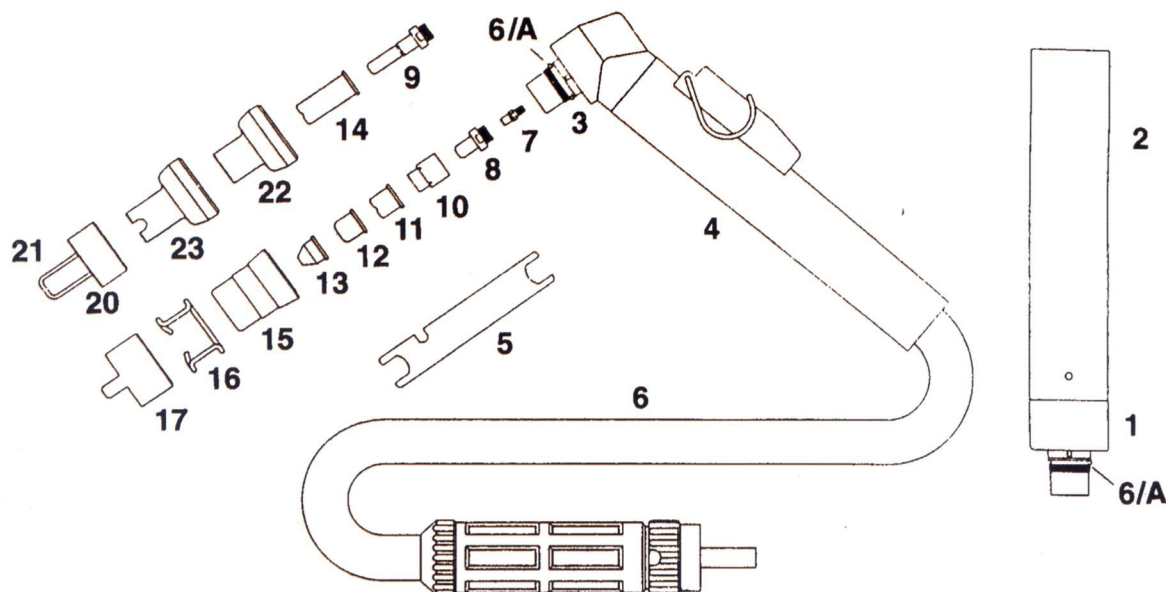
Pos.	Ref.	Descripción	CUT 150
1	33032	ELECTRODO	
2	37009	DIFUSOR VESPEL	
3	31154	BUZA 1.2 mm	
3	31155	BUZA 1.4 mm	
3	31157	BUZA 1.6 mm	
3	31158	BUZA 1.8 mm	
4	35508	PORTABUZA	
5	32015	MUELLE PATIN	



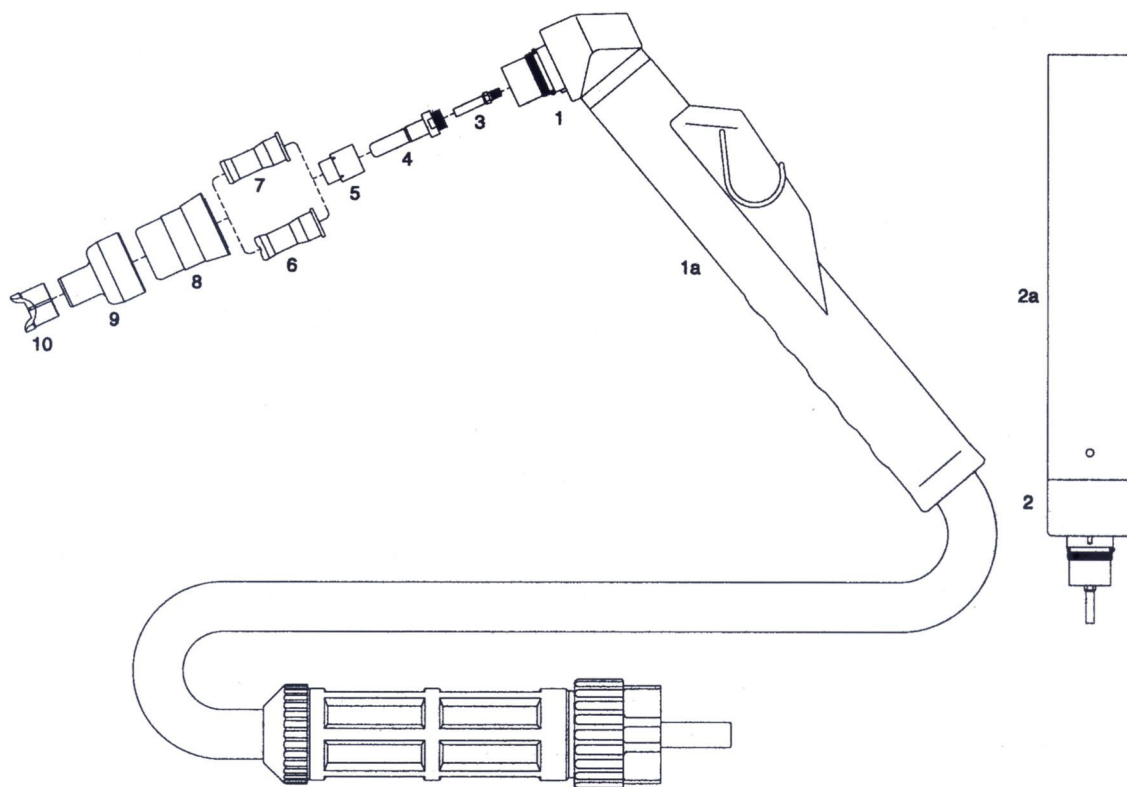
Pos.	Ref.	Cod.	Descripción
		36001	Antorcha completa manual 6M conexión 1/8
1	1350	36510	Cuerpo principal
1/A		301000.60	Junta tórica
1/B	1356	37504/M	Empuñadura completa micro plano
2	1520-HF	33031	Electrodo Hf
3	1519-HF	33034	Electrodo largo Hf
4	1510	37001	Difusor vespel
5	1304	31040	Buza \varnothing 1.0 - 50A
6	1370	31043	Buza larga \varnothing 1.0
7	1305	31041	Buza cónica \varnothing 1.0 (bajo amperaje)
8	1306	31042	Buza larga cónica \varnothing 1.0 (bajo amperaje)
9	5.710.120	35518	Portabuza



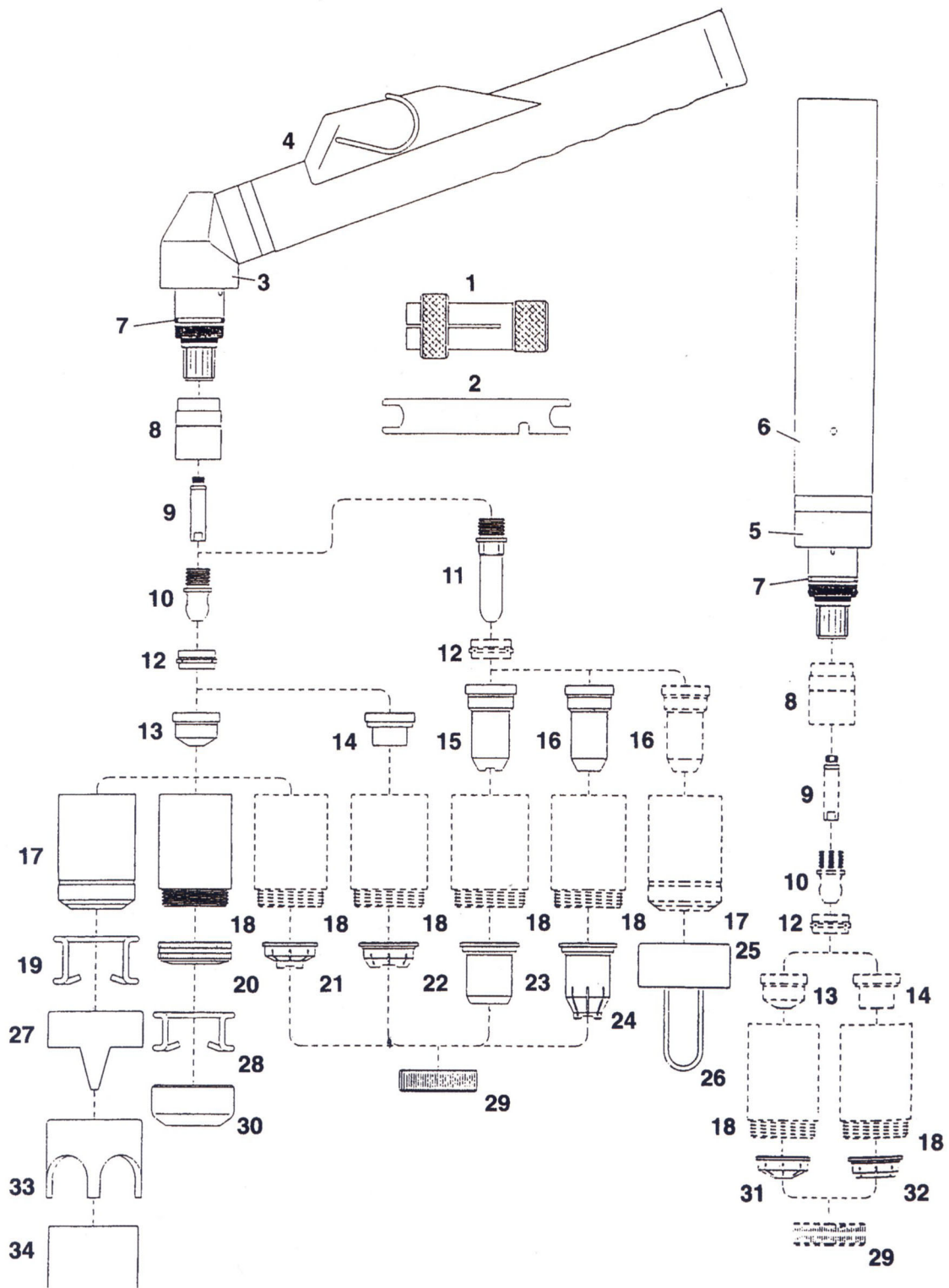
Pos.	Ref.	Cod.	Descripción
	1526	36000	Antorcha completa manual 6 m conexión 1/8
	1574	36003	Antorcha completa manual 12 m conexión 1/8
		36004	Antorcha completa manual 12 m conector central
		36007	Antorcha completa manual 6 m conector central
		38000	Cable fuerza 6 m conexión 1/8
		38001	Cable fuerza 12 m conexión 1/8
1	1352	36512	Cuerpo principal
1/A	1356	37504	Empuñadura completa micro plano
1/B		301000.60	Junta tórica
2	1521-Hf	33036	Electrodo Hf
3	1518-Hf	33039	Electrodo largo Hf
4		37000	Difusor vespel
5	1304	31040	Buza \varnothing 1.0 - 50A
5	1396	31045	Buza larga duración \varnothing 1.0
6	1305	31041	Buza cónica \varnothing 1.0 (bajo amperaje)
7	1370	31043	Buza larga \varnothing 1.0
7	1395	31052	Buza larga, larga duración \varnothing 1.0 - 50A
7		310521	Buza larga, larga duración \varnothing 1.1 - 60A
8	1306	31042	Buza larga cónica \varnothing 1.0 (bajo amperaje)
9	5.710121	35515	Portabuza
10		35800	Protección buza larga (Norma CE)



Pos.	Ref.	Cod.	Descripción
	1564	36010	Antorcha completa manual 6 m conexión 1/8
	1573	36011	Antorcha completa manual 6 m conector central
	1573.20	36014	Antorcha completa manual 12 m conector central
	1563	36016	Antorcha completa automática 6 m conexión 1/8
	1566	36017	Antorcha completa automática 6 m conector central
	1566.20	36020	Antorcha completa automática 12 m conector central
1	1349	36518	Cuerpo automático
2	3.055.623	37512	Empuñadura automática
3	1351	36516	Cuerpo principal
4	1356	37504	Empuñadura completa micro plano
5	3.045.012	37508	Llave para electrodo y difusor
6		38000	Cable fuerza 6 m conector 1/8
6		38001	Cable fuerza 12 m conector 1/8
6/A	3.160.067	301000.60	Junta tórica
7	3.065.204	37005	Difusor metálico interior
8	1402	33042	Electrodo Hf
9	1403	33044	Electrodo largo Hf
10	1510	37000	Difusor vespel
11	1396	31045	Buza larga duración Ø 1.0 - 50A
11		31049	Buza larga duración Ø 1.2 - 70A
12		31050	Buza automática Ø 1.0
13	1305	31041	Buza cónica Ø 1.0 (bajo amperaje)
14	1395	31052	Buza larga, larga duración Ø 1.0 - 50A
14		31047	Buza larga, larga duración Ø 1.2 - 70A
15	5.710.171	35518	Portabuza
16	1394	32012	Muelle patín
17	1405	32518	Buza 2 patas
20		32518/A	Distanciador completo con muelle
21		32012/A	Muelle de recambio
22		35810	Protector buza larga, Máx 50A (Norma CE)
23		35820	Protector buza larga contacto, de 60 a 70A (Norma CE)



Pos.	Ref.	Cod.	Descripción
	1216	36018	Antorcha completa manual 6mts. conector central
	1216.20	36015/T	Antorcha completa manual 12mts. conector central
	1218	36021/T	Antorcha completa automática 6mts. conector central
	1218.20	36022/T	Antorcha completa automática 12mts. conector central
1	1358	36519	Cuerpo antorcha
1A		37505	Empuñadura completa
2	1348	36521	Cuerpo antorcha automático
2A		37512	Empuñadura automática
3		37005/20	Difusor interior
4	1368	33044	Electrodo largo
5		37000	Difusor vespel
6		31052/20	Buza larga 1'0mm. 20-50 Amp.
7		31047/20	Buza larga 1'2mm. 50-70 Amp.
7		31048/20	Buza larga 1'3mm. 70-90 Amp.
8		35519	Portabuza
9		31810/20	Protector largo
10		35197/20	Distanciador manual contacto



Pos.	Ref.	Cod.	Descripción
	1529	36031	Antorcha completa automática 6 m conexión 1/8
	1577	36032	Antorcha completa automática 6 m conector central
	1579	36035	Antorcha completa automática 12 m conector central
	1571	36025	Antorcha completa manual 6 m conexión 1/8
	1576	36026	Antorcha completa manual 6 m conector central
	1578	36029	Antorcha completa manual 12 m conector central
1	1509	37515	Extractor para difusor vespel
2	3.045.010	37517	Llave para electrodo y difusor
3	1353	36520	Cuerpo principal
4	1398	37504/A	Empuñadura completa micro plano
5	1354	36525	Cuerpo automático
6	3.055.623	37512	Empuñadura automática
7	1398	302000.60	Junta tórica
8		37054	Aislante vespel
9	1378	37008	Difusor metálico interior
10	1376	33046	Electrodo Hf
11	1517	33048	Electrodo largo Hf
12	1377	37010	Difusor vespel
13	1371	31055	Buza Ø 1.10
13	1372	31056	Buza Ø 1.35
13	1373	31057	Buza Ø 1.60
13	1374	31058	Buza Ø 1.80
13	1375	31059	Buza Ø 3.0 scar
14	1369	31063	Buza contacto Ø 1.35 máx. 90A
14		31064	Buza contacto Ø 1.60 máx. 120A
14		31065	Buza contacto Ø 1.80 máx. 150A
15		31061	Buza contacto larga máx. 50A
16		31061/A	Buza larga Ø 1.35 máx. 90A
16		31061/B	Buza larga Ø 1.60 máx. 120A
16		31061/C	Buza larga Ø 1.80 máx. 150A
17	1389	35520	Portabuza
18		35525	Portabuza contacto
19	1386	32015	Muelle patín
20		35850	Anillo fijación porta-patín (Norma CE)
21		35860	Protector contacto (Norma CE)
22		35865	Protector contacto buza contacto
23		35830	Protector contacto buza larga contacto (Norma CE)
24		35840	Protector contacto buza larga (Norma CE)
25		32526/A	Distanciador completo con muelle
26		32015/A	Muelle de recambio
27	1408	32522	Buza 2 patas
28		32050	Muelle patín (Norma CE)
29		32590	Anillo fijación (Norma CE)
30		32524/B	Distanciador
31		32580	Protector contacto automático (Norma CE)
32		35870	Protector contacto automático buza contacto (Norma CE)
33		32550	Buza almenada
34	1406	32524	Distanciador anterior